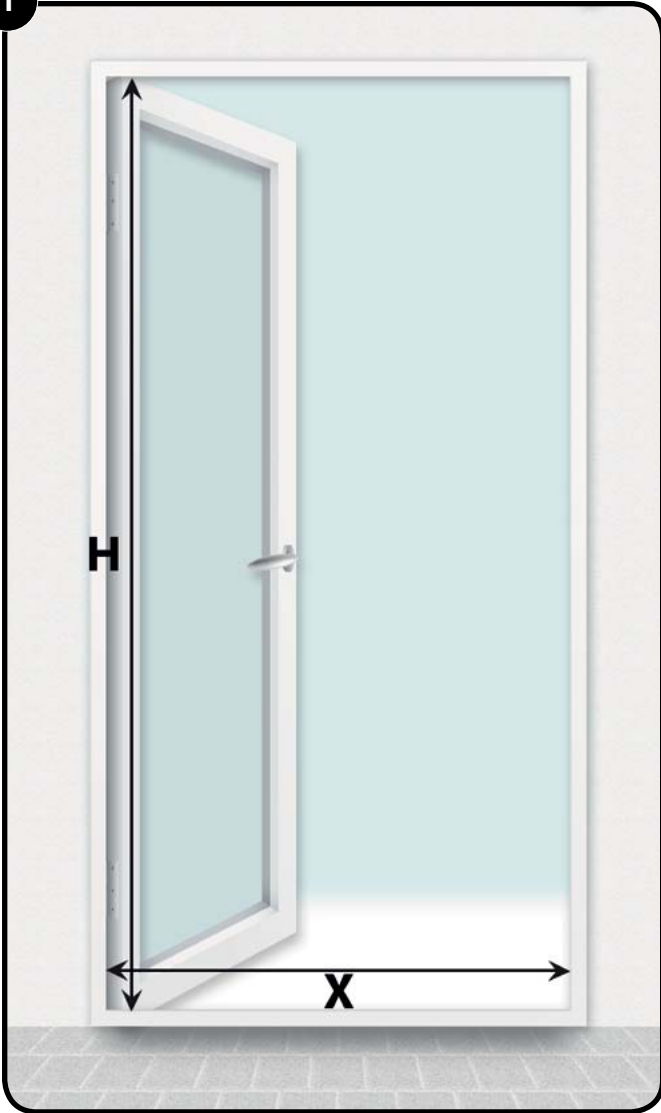


1



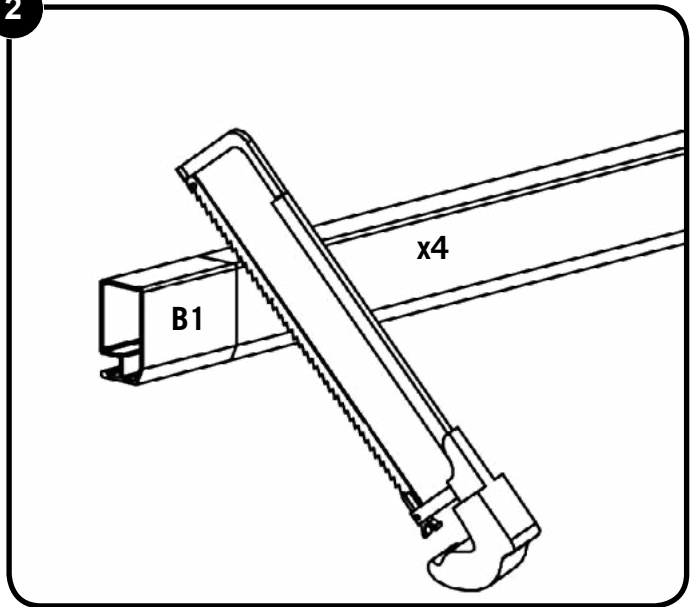
$$H = (2 \times B1) + 142 \text{ mm}$$

$$X = B2 + 48 \text{ mm}$$

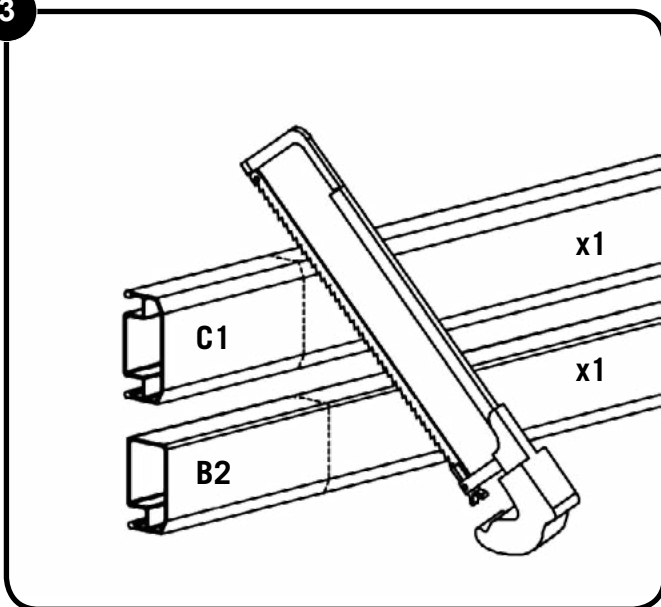
$$X = C1 + 48 \text{ mm}$$

$$X = A + 48 \text{ mm}$$

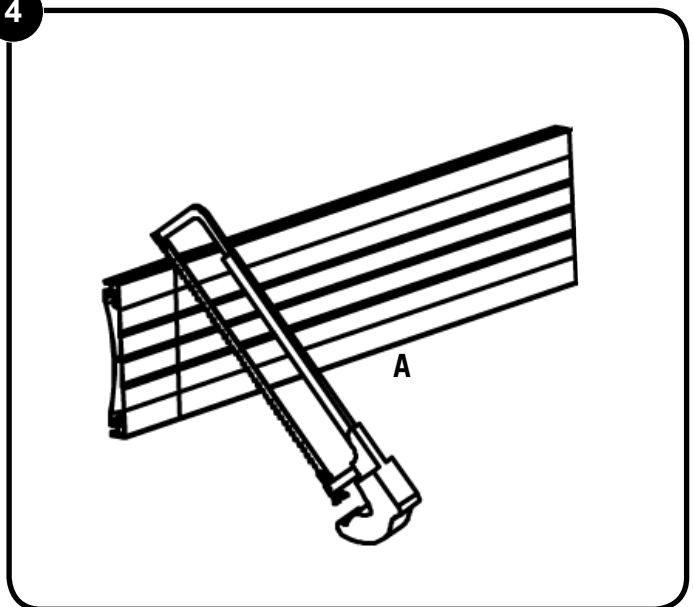
2

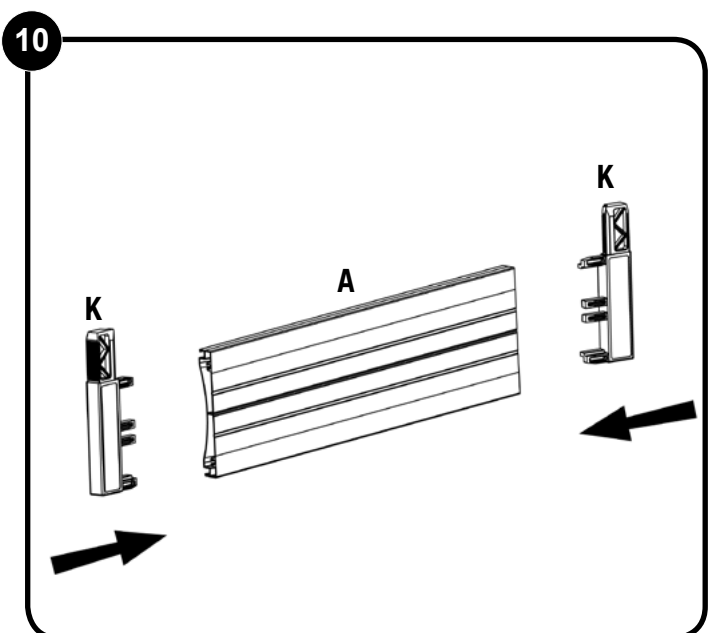
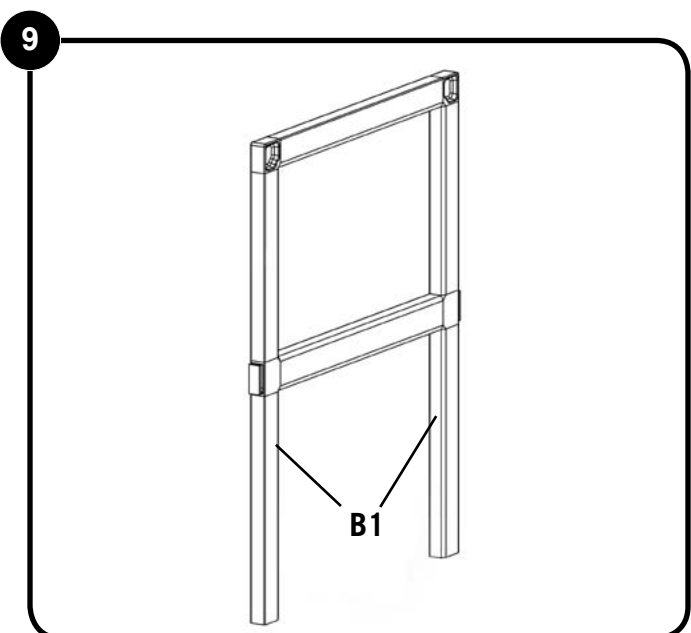
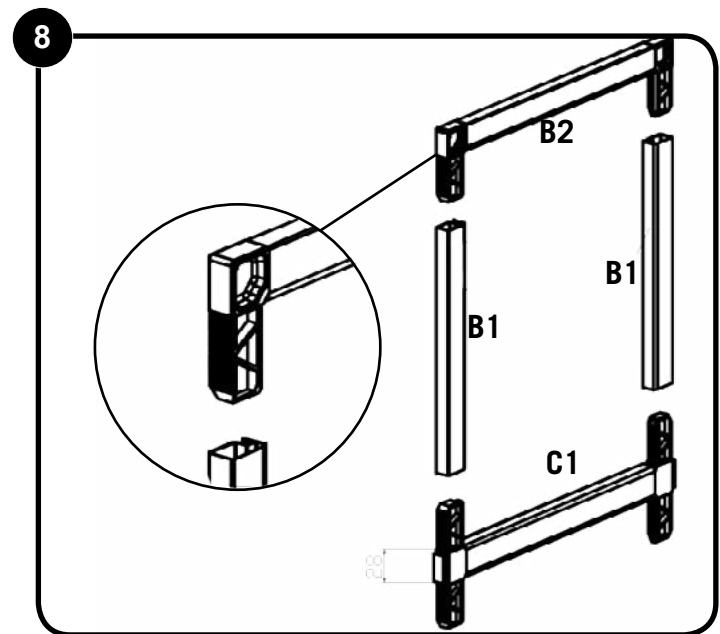
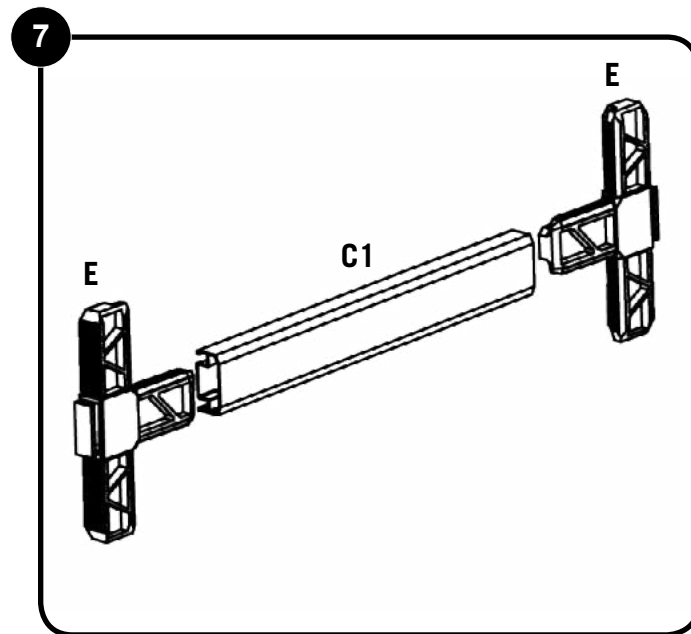
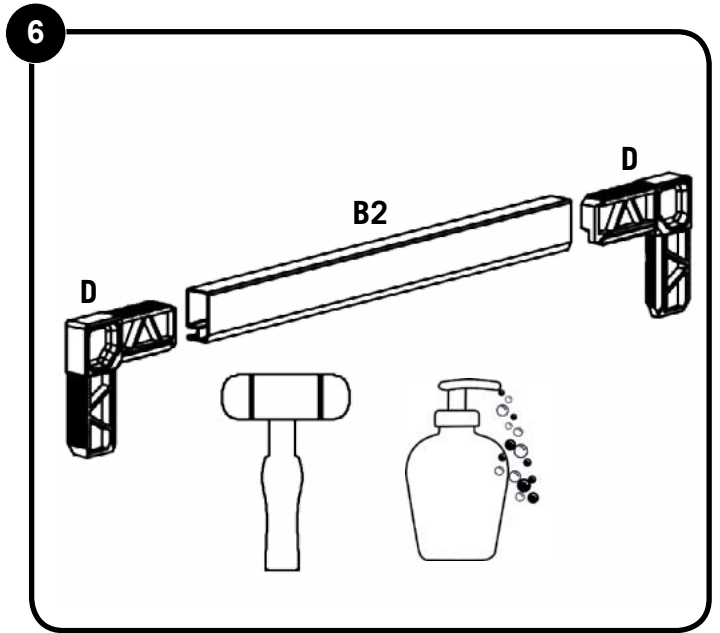
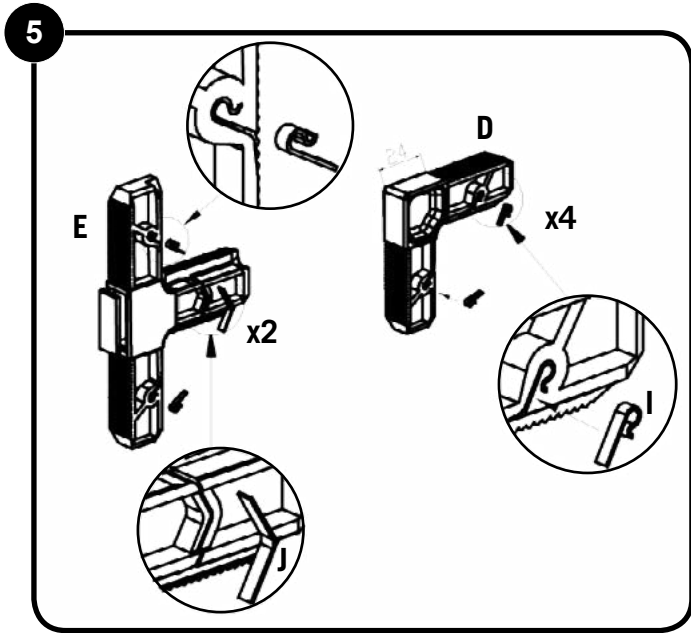


3

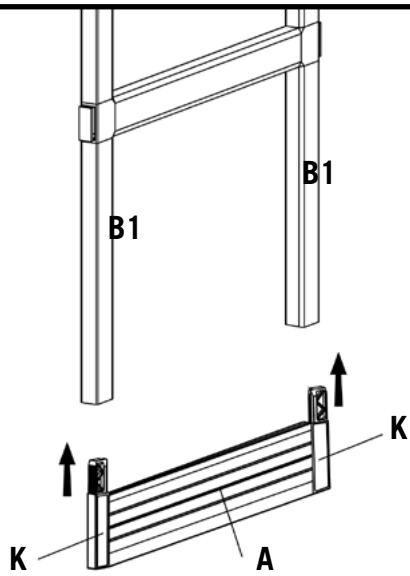


4

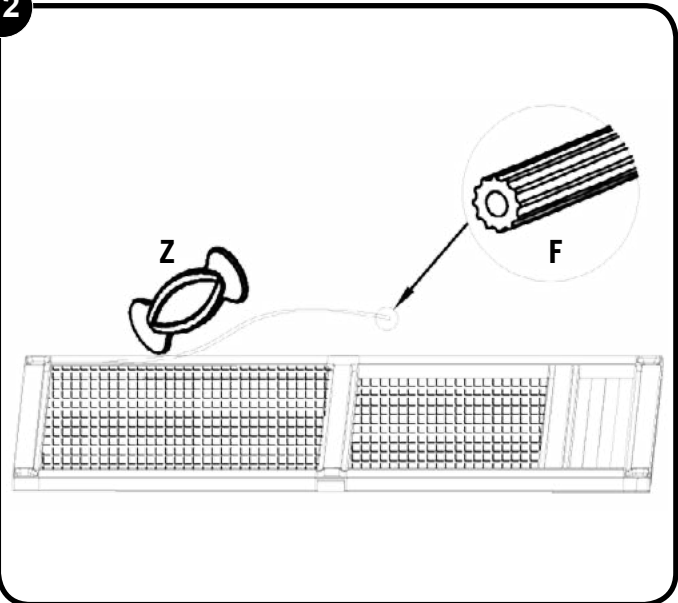




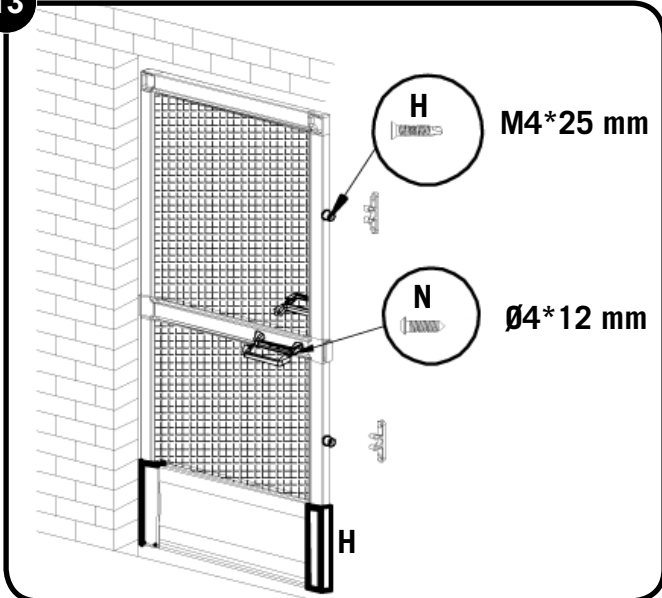
11



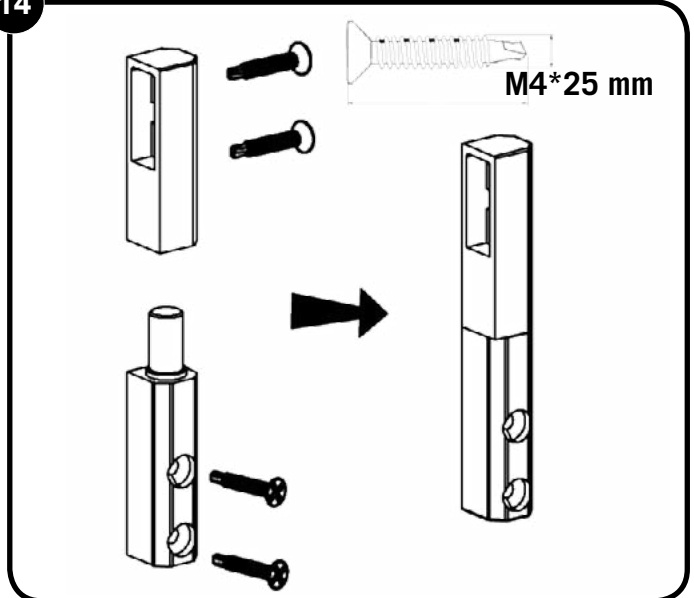
12



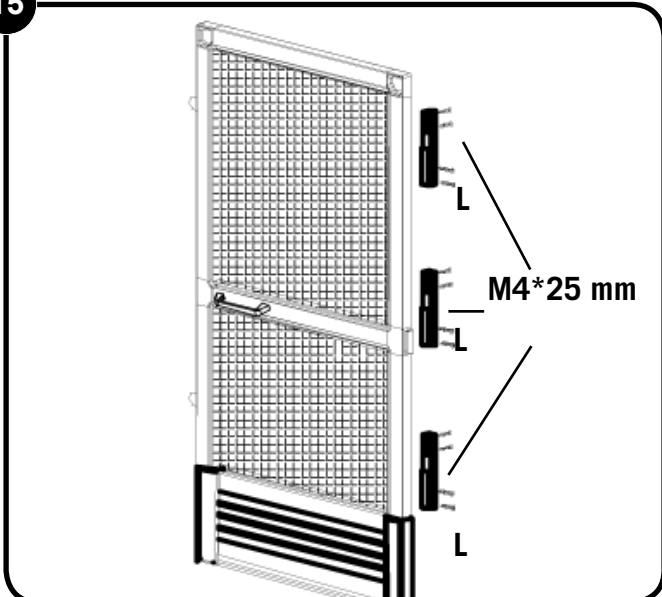
13



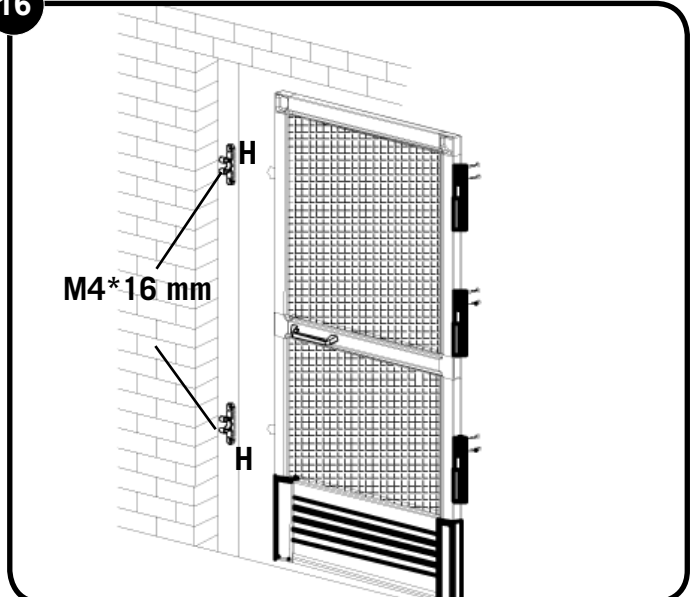
14



15



16




CONFORTEX®


Optionele accessoire
Luikje voor huisdieren

Accessoire en option
Trappe pour petits animaux

Optional accessory
Trapdoor for small pets



 Voor huisdieren
Voor plaatsing op fiberglass hordeuren met aluminium profielen
Weerbestendig

 Pour petits animaux de compagnie
S'adapte sur les moustiquaires en toile fibre de verre avec profilé aluminium.
Résistant aux intempéries et au vent.

 For small pets
Fits on fiberglass flyscreens with an aluminum profile
Weatherproof